

Схема подключения

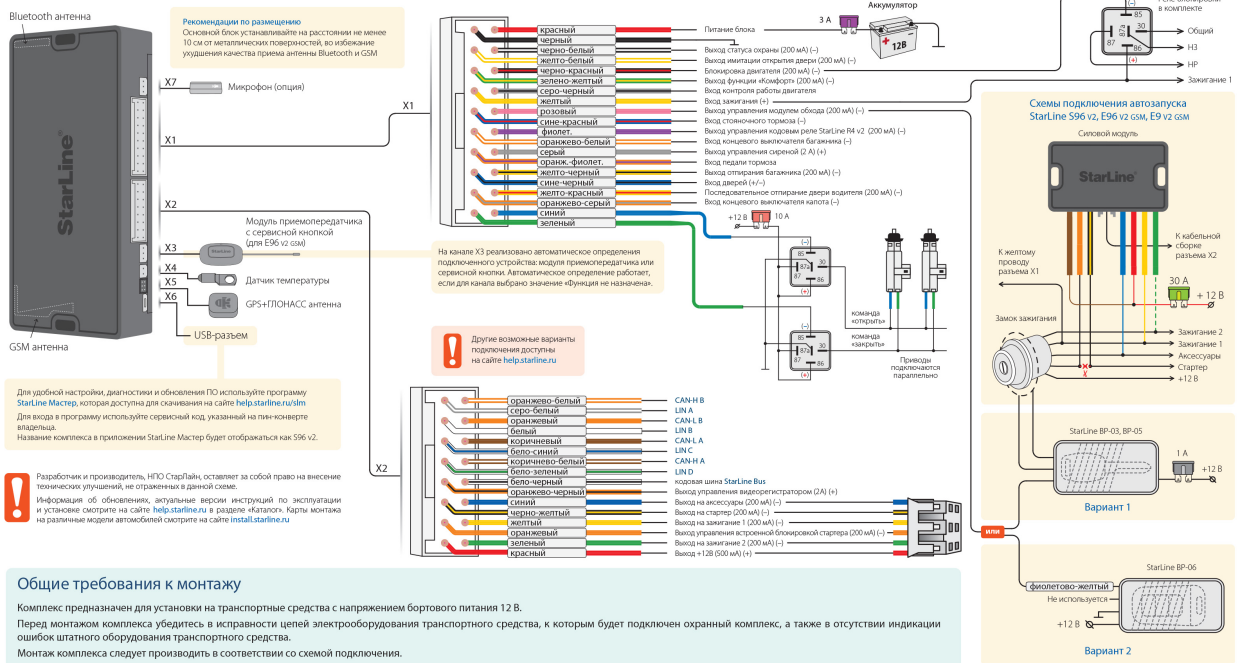
StarLine S96v2, E96v2 GSM

06/09/2021

StarLine® S96 v2, E96 v2 GSM, E9 v2 GSM S66 v2, E66 v2 GSM, E6 v2 GSM

Схема подключения охранно-телематического комплекса

Для автомобилей с CAN/LIN-шиной выполните подключение по цифровой шине CAN/LIN, для остальных автомобилей выполните аналоговое подключение. Информацию о подключении к CAN/LIN-шине различных автомобилей смотрите на сайте starline.ru



Для удобной настройки, диагностики и обновления ПО используйте программу StarLine Master, которая доступна для скачивания на сайте help.starline.ru/3im. Для ввода в программу используйте сервисный код, указанный на наклейке вкладыша. Название комплекса в приложении StarLine Master будет отображаться как S96 v2.

Разработчик и производитель, НПО Старлайн, оставляет за собой право на внесение технических изменений, не отраженных в данной схеме.

Информация об обновлениях, актуальные версии инструкций по эксплуатации и установке смотрите на сайте help.starline.ru в разделе «Актуальное». Карты монтажа на различные модели автомобилей смотрите на сайте install.starline.ru

Общие требования к монтажу

Комплекс предназначен для установки на транспортные средства с напряжением бортового питания 12 В.

Перед монтажом комплекса убедитесь в исправности цепей электрооборудования транспортного средства, к которым будет подключен охранный комплекс, а также в отсутствии индикации ошибок штатного оборудования транспортного средства.

Монтаж комплекса следует производить в соответствии со схемой подключения.

В первую очередь следует подключить провод массы комплекса с помощью штатного болта (гайки) «массы».

Прокладку проводов необходимо производить как можно дальше от источников электрических помех: катушек зажигания, высоковольтных проводов и т.п. Обратите внимание на то, чтобы провода не соприкасались с движущимися частями конструкции транспортного средства: педалями, рулевыми тягами и т.д.

Основной блок и другие компоненты комплекса подключайте к разъемам кабелей только после завершения монтажа.

Запрещается крепить датчик температуры двигателя вблизи выпускного коллектора, так как это может вызвать перегрев датчика и выход его из строя.

Установка комплекса должна производиться только специально обученными квалифицированными специалистами.

При программировании параметров комплекса устанавливаемые параметры не должны противоречить требованиям инструкции по эксплуатации автомобиля.

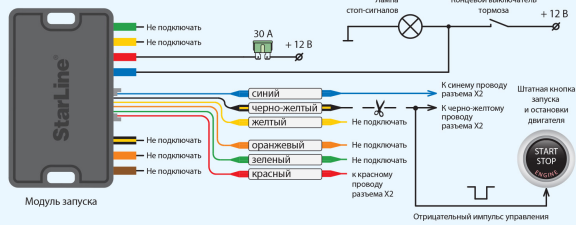
Федеральная служба поддержки StarLine	
Звонок бесплатный	
Россия	8-800-333-80-30
Москва	(495) 935-80-30
Беларусь	8-10-8000-333-80-30
Казахстан	8-800-070-80-30
Киргизия	0-800-111-80-30
Украина	0-800-502-308

StarLine® S96 v2, E96 v2 GSM, E9 v2 GSM, S66 v2, E66 v2 GSM, E6 v2 GSM

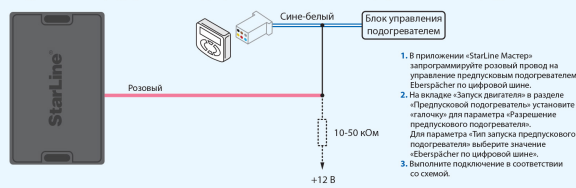
Дополнительные варианты подключения
Настройка охранно-телематического комплекса

Схема подключения цепей запуска на автомобилях с кнопкой «Старт-Стоп»

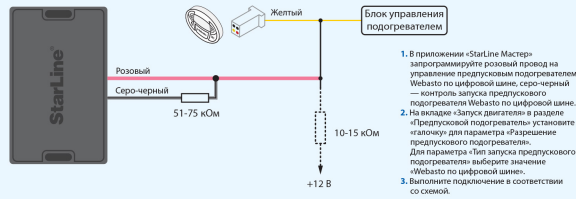
1. В приложении StarLine Мастер запрограммируйте синий провод разъема X2 на имитацию педали тормоза, а черно-желтый провод разъема X2 — на кнопку «Старт-Стоп».
2. Выполните подключение в соответствии со схемой.



Подключение предпусковых подогревателей Eberspächer с управлением по цифровой шине



Подключение предпусковых подогревателей Webasto с управлением по цифровой шине



ВНИМАНИЕ! Брелоки-метки BLE, входящие в комплект поставки, уже зарегистрированы в основном блоке и находятся в транспортном режиме, то есть отключены. Нажатие кнопки брелока-метки BLE в этом режиме будет индифферентно зеленой и красной вспышками встроенного светодиода. Перед началом эксплуатации необходимо несколько раз нажать кнопку брелока-метки BLE до изменения цвета вспышек на зеленый.

Регистрация новых компонентов

ВНИМАНИЕ! При регистрации новых брелоков-меток BLE и смартфонов все предыдущие брелоки-метки BLE и смартфоны будут удалены из памяти. Их необходимо зарегистрировать заново. Всего в комплексе может быть зарегистрировано до 5 устройств.

ВНИМАНИЕ! Если комплектация охранного комплекса не содержит сервисной кнопки, то на время регистрации подключите к соответствующему разъему охранного комплекса собственную сервисную кнопку или воспользуйтесь альтернативными способами входа в режим регистрации.

Вход в режим регистрации устройств

1. Снимите комплекс с охраны.
2. Выключите зажигание, если оно включено.
3. Нажмите сервисную кнопку 7 раз.
4. Включите зажигание. Последуют 7 световых и звуковых сигналов.
5. Вход в режим регистрации будет подтвержден 2 короткими световыми и звуковыми сигналами.

Регистрация основных и дополнительных брелоков

6. Нажмите коротко кнопки 1 и 2 брелока.
7. Через 3 секунды успешная регистрация будет подтверждена коротким звуковым сигналом брелока, 2 световыми и звуковыми сигналами. Если брелок не регистрировался, то последуют 4 звуковых сигнала брелока.
8. Выполните п. 6..7 для каждого брелока.

Регистрация брелоков-меток BLE

9. Извлеките из брелока-метки BLE элемент питания.
10. Установите элемент питания обратно, удерживая кнопку брелока-метки BLE. Светодиод брелока-метки BLE загорится красным цветом.
11. Спустите кнопку, последует серия вспышек красного цвета.
12. Через 10 секунд успешная регистрация будет подтверждена вспышкой зеленого цвета на метке, 2 световыми и звуковыми сигналами. Если метка не регистрировалась, то светодиод метки загорится красным цветом.
13. Повторите пп.9..12 для остальных брелоков-меток BLE.

Регистрация смартфона

14. Зарегистрируйте смартфон* с помощью бесплатного мобильного приложения StarLine.

Выход из режима регистрации устройств

15. Через 10 секунд выключите зажигание для выхода из режима регистрации. Последуют световые и звуковые сигналы: 2 коротких сигнала и количество сигналов, соответствующее общему числу зарегистрированных брелоков, меток и смартфонов.

* Для смартфонов на iOS и Android с функцией Bluetooth версии 4.0 и выше

Создание кода авторизации владельца (при помощи штатных кнопок)

1. Снимите комплекс с охраны.
2. Выключите зажигание, если оно включено, затем нажмите сервисную кнопку 7 раз.
3. Включите зажигание.
4. Последуют 7 световых и звуковых сигналов.
5. Затем последуют 2 коротких световых и звуковых сигнала, означающих вход в режим регистрации.
6. Введите код авторизации владельца с помощью штатных кнопок автомобиля с интервалом нажатия не более 3 секунд. Каждое нажатие штатной кнопки будет сопровождаться однократным сигналом светодиода. Список штатных кнопок, поддерживаемых в автомобиле, указан на сайте can.starline.ru
7. Принятие кода авторизации владельца будет подтверждено 2 световыми сигналами.
8. Введите код авторизации владельца повторно.
9. Если код введен верно, то последуют 2 световых и звуковых сигнала. Если код введен неверно, то последуют 4 коротких световых и звуковых сигнала, в этом случае повторите пп. 6..8.
10. Выключите зажигание для выхода из режима записи кода авторизации владельца.
11. Выход из режима регистрации будет подтвержден звуковыми и световыми сигналами: 2 коротких и количество сигналов, соответствующее общему числу зарегистрированных брелоков, меток и смартфонов
12. Запишите созданный код авторизации владельца в соответствующий раздел руководства пользователя.